

**Fahrzeug  
ausprobieren?**  
Fragen Sie uns nach  
Vorführfahrzeugen!

 **MEIER-RATIO**

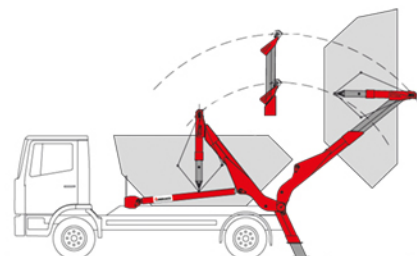
ABSETZKIPPER, ABROLLKIPPER, ANHÄNGER & SONDERENTWICKLUNGEN



# CT2T ABSETZKIPPER

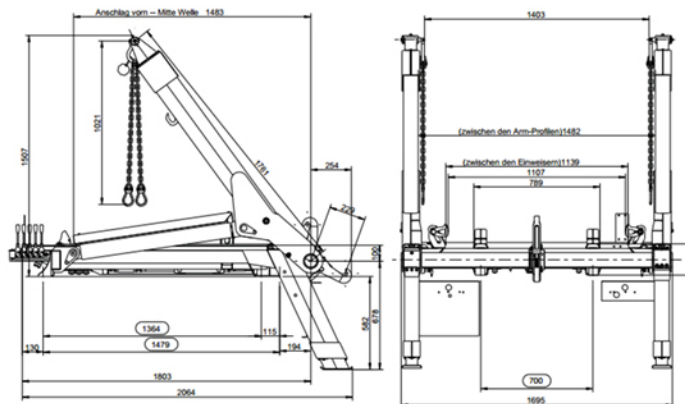
Klein, robust, leicht und doch kräftig!

# TECHNISCHE DATEN



## CT2T-W

<b>Behälter</b>	geprüfte und arbeitsschutzgerechte CE Ausführung gemäß Datenblatt Absetzkipper zum Transport von Behältern mit 1,3 m <sup>3</sup> bis 2,5 m <sup>3</sup> Inhalt nach MEIER-RATIO – Werksnorm 2.500 kg *
<b>Aufbaumöglichkeiten</b>	MULTICAR M29
<b>Hublast (Standfläche)</b>	2.500 kg
<b>Hublast bei Unterflur- aufnahme (250 mm)</b>	1.650 kg *
<b>Hublast mit ausgefahrenen Teleskoparmen</b>	1.650 kg *
<b>Bausatzgewicht mit Pumpe, Tank und Ketten</b>	580 kg
<b>Durchschwenkhöhe ab Oberkante Hilfsrahmen unteleskopiert</b>	1.380 mm
<b>Teleskoparmlänge eingefahren</b>	1.760 mm
<b>Teleskopausschub</b>	600 mm
<b>Teleskoparmlänge ausgefahren</b>	2.360 mm
<b>Maximale Aufbaubreite</b>	1.695 mm
<b>Freier Durchgang zwischen Teleskoparmen</b>	1.500 mm
<b>Fördermenge</b>	13 l/min bis max. 20 l/min
<b>Hydraulikpumpe</b>	
<b>Betriebsdruck</b>	200 bar



## TOP-MERKMALE AUF EINEN BLICK

- Behältertransport 1,3qm - 2,5qm
- angepasst auf Kundenfahrzeug
- sehr leicht und extrem wendig
- alle Funktionen feinfühlig steuerbar
- Einzelsteuerung der Abstützungen
- seitlichen Aschläge stufenlos verstellbar
- Kippbacken mit hydraulischer Dämpfung

## SERIENMÄSSIG AN BORD

- Einzelsteuerung der FüÙe
- feinfühlinger Steuerblock mit 5 Funktionen
- Lagerstellen mit dickwandigen Bronzelagern
- Kippbacken mit automatischer Steuerung
- kein Verrutschen mehr durch mechanische Behälterklemmung
- Ladungssicherung nach VDI 2700
- Lageüberwachung der Hubarme im Fahrerhaus

## KONTAKT

**MEIER-RATIO GmbH**  
Zur GroÙen Halle 5  
06844 Dessau-RoÙlau  
Telefon: +49 340 260 46 - 0  
Fax: +49 340 260 46 - 15  
info@meier-ratio.com



Haben Sie Fragen?  
Rufen Sie uns an:  
**Telefon:**  
**+49 340 260 46 - 0**