

**Fahrzeug
ausprobieren?**

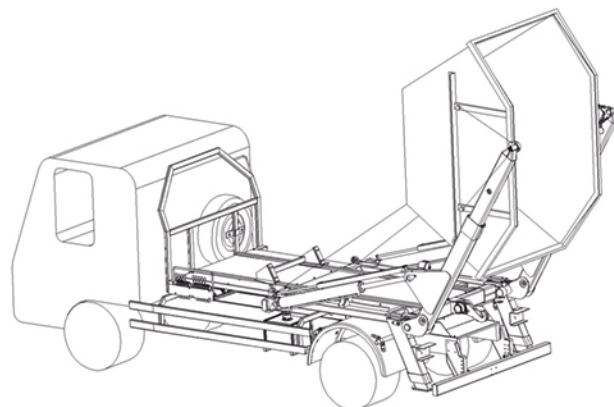
Fragen Sie uns nach
Vorführfahrzeugen!



AK4T ABSETZKIPPER

Der kleine Starke!

TECHNISCHE DATEN



AK4T

Behälter

geprüfte und arbeitsschutzgerechte Ausführung gemäß DIN 30735

Aufbaumöglichkeiten Fahrgestelle bis ca. 9.000 kg

Hublast (Standfläche) 4.500 kg *

**Hublast bei Unterflur-
aufnahme (250 mm)** 3.700 kg *

**Hublast mit ausgefahrenen
Teleskoparmen** 2.800 kg *

**Bausatzgewicht mit
Pumpe, Tank und Ketten** 1.050 kg

**Teleskoparmlänge
eingefahren** 1.760 mm

Teleskopausschub 800 mm

**Teleskoparmlänge
ausgefahren** 2.560 mm

Maximale Aufbaubreite 1.915 mm

**Freier Durchgang
zwischen Teleskoparmen** 1.670 mm

Fördermenge 25 l/min ca.

Hydraulikpumpe

Betriebsdruck 280 bar

TOP-MERKMALE AUF EINEN BLICK

- Behältertransport nach DIN 30735, 2-5 m³
- angepasst auf Kundenfahrzeug
- sehr leicht und wendig
- unerreichte Hubkraft bei maximaler Teleskopauslage
- alle Funktionen feinfühlig steuerbar
- Einzelsteuerung der der Abstützungen
- Teleskopsteuerung mit Endlagenausgleich
- Kipphaken mit hydraulischer Dämpfung

SERIENMÄSSIG AN BORD

- Einzelsteuerung der Füße
- Hochentleerung über Seile
- feinfühlig Steuerblock mit 5 Funktionen
- Lagerstellen mit dickwandigen Bronzelagern
- Kipphaken mit Folgesteuerung der Hakensicherung
- kein Verrutschen mehr durch mechanische Behälterklemmung
- Lageüberwachung der Hubarme im Fahrerhaus über LED
- Ladungssicherung nach VDI 2700

KONTAKT

MEIER-RATIO GmbH

Zur Großen Halle 5
06844 Dessau-Roßlau
Telefon: +49 340 260 46 - 0
Fax: +49 340 260 46 - 15
info@meier-ratio.com



Haben Sie Fragen?

Rufen Sie uns an:

Telefon:

+49 340 260 46 - 0